

### Roki za izvedbo MKČN:

- Do 31. 12. 2015 za objekte na občutljivih območjih, vplivnih območjih kopalnih voda in vodovarstvenih območjih.
- Do 31. 12. 2017 za vse ostale objekte.

### V povezavi z MKČN je izvajalec javne službe odvajanja in čiščenja komunalnih odpadnih voda dolžan:

- Voditi evidence o izvedenih MKČN.
- Zagotoviti odvoz in prevzem presežnega blata iz MKČN, najmanj enkrat na tri leta.
- Izvajati Ocene obratovanja MKČN, oziroma izvedbo prvih meritev obratovalnega monitoringa. V primeru pozitivne Ocene obratovanja je izvajalec dolžan lastniku, v naslednjih treh letih za vso očiščeno vodo, v skladu z Uredbo o okoljski dajatvi za obremenjevanje okolja zaradi odvajanja odpadnih voda (Uradni list RS, št. 80/12) znižati okoljsko dajatev največ za 90%.

### Razlaga pojma:

- **PE** - populacijski ekvivalent - enota onesnaženja, ki ga povzroči en prebivalec na dan.

**male  
KOMUNALNE  
čistilne  
NAPRAVE**

### Ponudbe vključujejo naslednja dela:

- Zemeljska dela, kot so izkop in zasip gradbene jame za MKČN, planiranje, utrjevanje, odvoz odvečnega materiala na deponijo.
- Dobava MKČN.
- Vgradnja in zagon MKČN.

Za ostala dela, kot so izkop, dobava in polaganje dovodnega in odvodnega kanala iz MKČN ter položitev potrebnih kablov, se po ogledu na terenu pripravi poseben predračun, ki ni sestavni del osnovnih ponudb, navedenih v zloženki.

### Financiranje

- Možnost plačila na obroke (do 36 mesecev) brez obresti.
- 3% popusta pri plačilu v enkratnem znesku, ki se poravnava ob zaključku del.

### Dodatne informacije

Na razpolago smo vam na telefonski številki  
**(02)787 51 32**  
ali po elektronski pošti  
**matjaz.gumilar@komunala-ptuj.si**

Več informacij o problematiki izgradnje in obratovanja MKČN je možno prebrati na naši spletni strani  
**www.komunala-ptuj.si.**



**male  
KOMUNALNE  
čistilne  
NAPRAVE**

Komunalno podjetje Ptuj d.d.  
Puhova ulica 10  
2250 Ptuj

# male KOMUNALNE čistilne NAPRAVE

## Kako pristopiti k izboru in izvedbi malih komunalnih čistilnih naprav?

V Komunalnem podjetju Ptuj d.d. vam kot izvajalec javne službe odvajanja in čiščenja komunalnih odpadnih voda nudimo celovito rešitev problematike izbora in izvedbe malih komunalnih čistilnih naprav (v nadaljevanju MKČN):

- Zanimanim skupinam pripravimo širšo predstavitev tematike.
- Posameznikom svetujemo že v času izbora pred nakupom, kot tudi v času izvedbe MKČN.
- Nudimo pomoč ob zagonu in spremljanju obratovanja MKČN.
- Vzdržujemo in servisiramo strojno in elektro opremo MKČN.
- Nudimo ugodne plačilne pogoje z možnostjo plačila na obroke brez obresti.
- Celovita ponudba, vključno z dobavo in vgradnjo MKČN.

Zaradi kompleksnosti problematike vam ponujamo dobavo in vgradnjo nekaterih naprav z vsemi potrebnimi certifikati za naše tržišče. Za vas smo izbrali dva dobavitelja, **renomiranega belgijskega proizvajalca Eloy Water** in **domačega proizvajalca ROTO SLOVENIJA d.o.o.**

## Biološka čistilna naprava Oxyfix proizvajalca Eloy water

Naprava je najnovejša generacija betonske MKČN za čiščenje komunalnih odplak. Gre za pretočno čistilno napravo, v kateri ni nobenega elektronskega dela. Za delovanje potrebuje samo kompresor za vpihovanje zraka, ki omogoča razvoj biofilma na nosilcih iz umetne mase. Oxyfix naprave so **preproste, ekonomične, enostavne za uporabo in vzdrževanje**. Posebej izpostavljamo velik volumen primarnega usedalnika in celotne naprave, tako da brez motenj v čiščenju prenesejo spremembe v organskih in hidravličnih obremenitvah, ki so ključnega pomena za pravilno delovanje MKČN. Na voljo so naprave poljubnih zmogljivosti.

Prerez naprave



Cena za:

- MKČN Oxyfix za 4 PE je 3.170,00 EUR (brez DDV).
- MKČN Oxyfix za 6 PE je 3.630,00 EUR (brez DDV).

## Biološki čistilni napravi ECO6 za 4 PE in EcoBox za 6 PE proizvajalca ROTO SLOVENIJA d.o.o.

Obe napravi sta izdelani iz polietilena in zaradi tega nekoliko lažji od betonskih naprav.

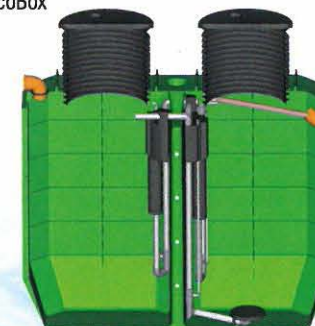
Naprava ECO6 je tehnološko zasnovana kot pretočna naprava s primarnim usedalnikom, aeracijskim prekatom, kjer poteka biološko čiščenje s pomočjo aktivnih bakterij, ki lebdijo v vodi ter končnim usedalnikom, kjer se bakterije ločijo od očiščene vode.

Prerez naprave ECO6



Naprava EcoBox je tehnološko nekoliko zahtevnejša in za obratovanje zraven kompresorja potrebuje 4 ventile in krmilnik za avtomatsko vodenje procesa.

Prerez naprave EcoBox



Cena za:

- MKČN ECO6 za 4 PE je 2.880,00 EUR (brez DDV).
- MKČN EcoBox za 6 PE je 3.420,00 EUR (brez DDV).